

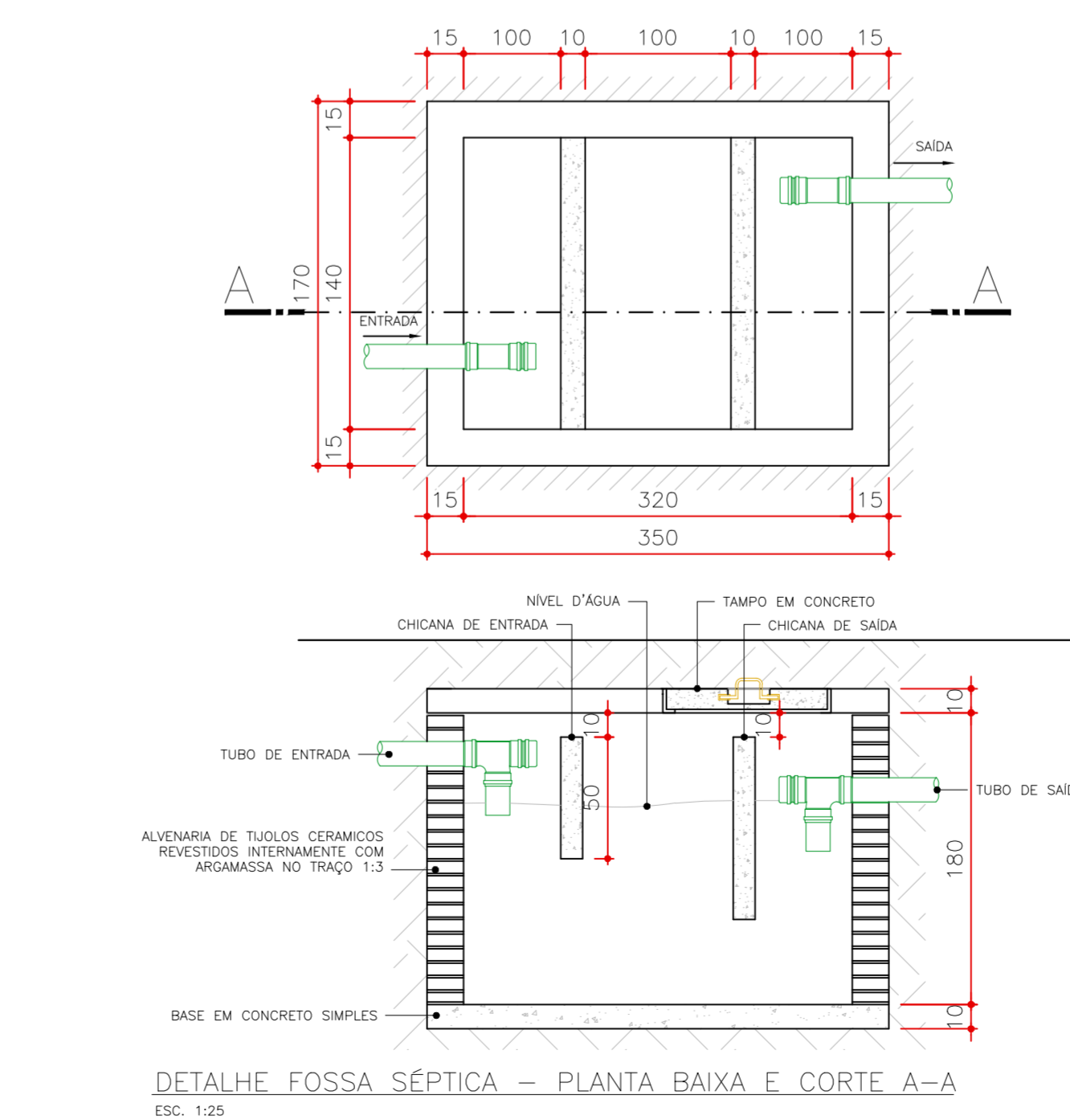
PLANTA BAIXA - GARAGEM
ESC. 1:100

Lista de materiais - NÍVEL COZINHA_DESCANSO	
Esgoto	
Caixas de Passagem	
Caixa de passagem PVC 30 cm	1 pç
PVC Acessórios	
Caixa sifonada 100x100x50	1 pç
150x150x50	4 pç
Ralo sifonado alt. reg. saída 40 100 mm - 40 mm	2 pç
Sifão de copo p/ pia e lavatório 1" - 1.1/2"	4 pç
Sifão flexível c/ Adaptador 1.1/2" - 1.1/2"	1 pç
Sifão flexível p/ Mictório 1.1/4" - 2"	2 pç
Válvula p/ lavatório e tanque 1"	4 pç
Válvula p/ tanque 1 1/2"	1 pç
PVC Esgoto	
Anel de borracha 100mm - 4"	29 pç
50mm - 2"	19 pç
Bucha de redução longa 50 mm - 40 mm	2 pç
Cap 100 mm	1 pç
Curva 90 curta 100 mm	4 pç
40 mm	9 pç
Joelho 45 100 mm	9 pç
40 mm	7 pç
50 mm	5 pç
Joelho 90 40 mm	2 pç
50 mm	2 pç
Joelho 90 c/anel p/ esgoto secundário 40 mm - 1.1/2"	5 pç
Junção simples 100 mm - 50 mm	7 pç
100 mm - 100 mm	4 pç
40 mm - 40 mm	1 pç
Luva simples 100 mm	5 pç
Tubo rígido c/ ponta lisa 100 mm - 4"	20.67 m
40 mm	12.81 m
50 mm - 2"	9.12 m
Vedação p/ saída de vaso sanitário 100 mm	4 pç
Unidades de tratamento	
Alça	1 pç
Concreto	1.68 m³
Hermeticidade	1 pç
Esgoto (Gordura)	
Caixas de Passagem	
Caixa de gordura PVC CG 30 cm	1 pç
PVC Acessórios	
Sifão de copo p/ pia e lavatório 1" - 2"	2 pç
Válvula p/ pia 1"	2 pç
PVC Esgoto	
Anel de borracha 50mm - 2"	8 pç
75mm - 3"	2 pç
Joelho 45 50 mm	1 pç
75 mm	2 pç
Joelho 90 50 mm	4 pç
50 mm	1 pç
Junção simples 50 mm - 50 mm	1 pç
Luva simples 50 mm	2 pç
Redução excêntrica 75 mm - 50 mm	1 pç
Tubo rígido c/ ponta lisa 50 mm - 2"	2.65 m
75 mm - 3"	19.22 m
Pluvial	
PVC Drenagem	
Luva dupla corrugada 100 mm	2 pç
Tubo PVC corrugado perfurado p/ drena 100 mm	47.03 m
PVC Esgoto	
Anel de borracha 100mm - 4"	9 pç
150mm - 6"	11 pç
50mm - 2"	1 pç
Joelho 45 100 mm	4 pç
150 mm	5 pç
Joelho 90 100 mm	2 pç
150 mm	2 pç
Junção simples 100 mm - 50 mm	1 pç
150 mm - 100 mm	2 pç
Luva simples 150 mm	2 pç
Tubo rígido c/ ponta lisa 100 mm - 4"	2.14 m
150 mm - 6"	41.82 m
PVC rígido soldável	
Joelho 45 soldável 25 mm	4 pç
Joelho 90 soldável 25 mm	6 pç
Junção 45 soldável 25 mm	1 pç
Tubos 25 mm	13.31 m

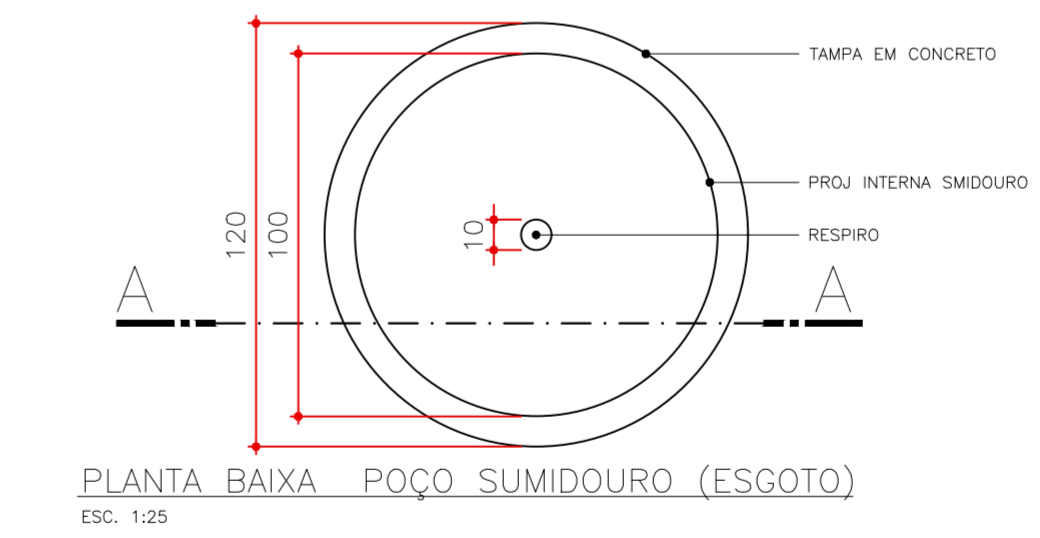
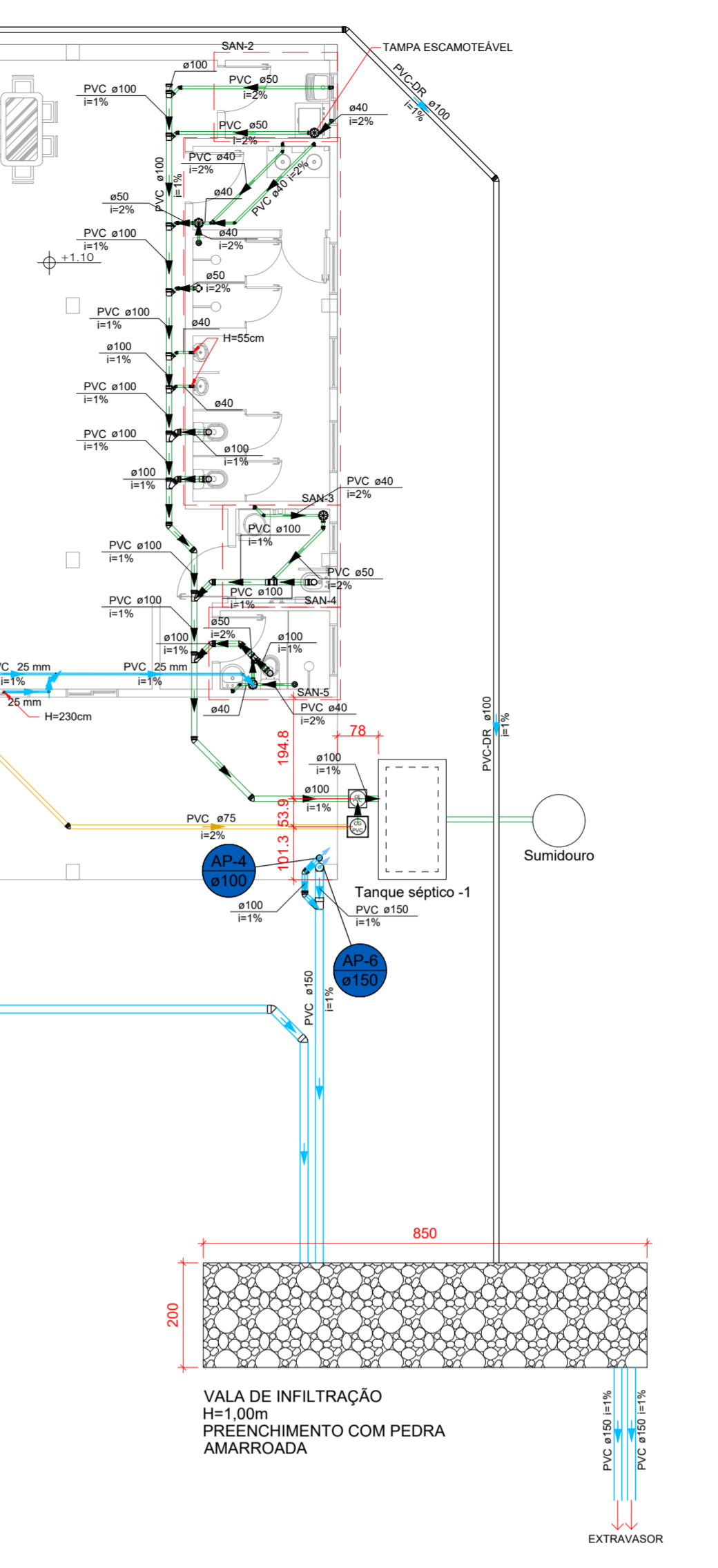
PLANTA BAIXA - COZINHA
ESC. 1:100

Legenda de condutos - NÍVEL COZINHA_DESCANSO	
Esgoto	—
Esgoto (Gordura)	—
Pluvial	—
Dreno	—

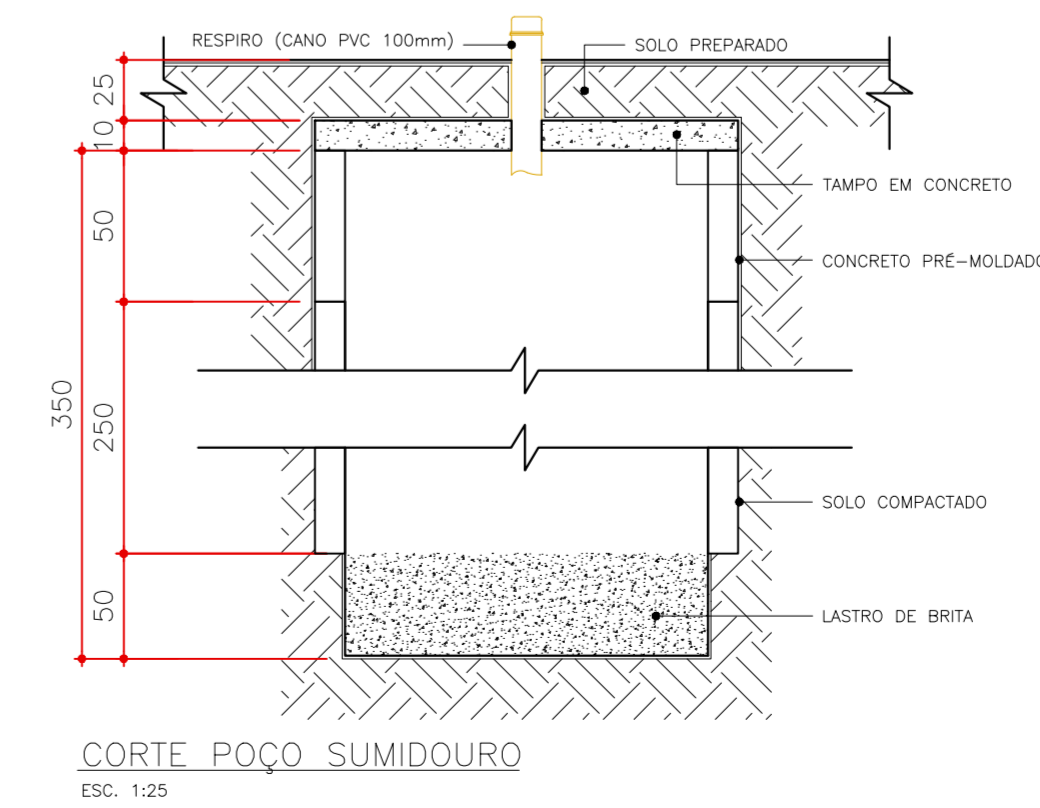
Legenda - NÍVEL COZINHA_DESCANSO	
Caixa Sifonada	☐
Caixas de Gordura	☐
Caixas de passagem PVC DN 30	☐
Cap	☐
Chuveiro Residencial	●
Joelho 45	○
Joelho 90	○
Joelho 90 - coluna	○
Joelho 90 - desce	○
Joelho 90 - sobe	○
Junção simples	○
Lavatório Residencial com sifão	○
Luva dupla corrugada	○
Luva simples - coluna	○
Mictório de Descarga Automática DN 40mm	○
Máquina de Lavar Roupas DN 50mm	○
Pia de Cozinha Residencial com Sifão 50mm	○
Redução excêntrica	○
Tanque de Lavar Roupas DN 40mm	○
Vaso Sanitário c/ curva 90°	○



DETALHE FOSSA SÉPTICA - PLANTA BAIXA E CORTE A-A
ESC. 1:25



PLANTA BAIXA - POÇO SUMIDOURO (ESGOTO)
ESC. 1:25



CORTE POÇO SUMIDOURO
ESC. 1:25

- NOTAS - INSTALAÇÃO HIDRÁULICA E SANITÁRIA:**
- A tubulação de água fria e alimentação será feita com tubos de PVC rígido soldável.
 - Tubulação de abastecimento enterrada no interior da edificação deverá ser executada com tubos em PPR.
 - A tubulação de esgoto e ventilação será feita com tubos de PVC rígido c/ ponta-bolsa.
 - CAIXAS DE INSPEÇÃO:**
 - As caixas de inspeção devem obedecer às instruções da NBR 8160: profundidade máxima de 100cm e largura mínima de 60cm;
 - As caixas de inspeção não devem ser instaladas em calçadas ou pisos em concreto, sendo recomendável em áreas de jardim ou pisos drenantes, conforme projeto.
 - RESERVATÓRIOS DE ÁGUA FRIA**
 - Os reservatórios de água fria devem atender às instruções da NBR 5626:2020, não podendo ser inferior ao consumo diário da edificação.
 - A edificação conta com um reservatório de 5000L.

ORGÃOS PÚBLICOS		
PROJETO SANITÁRIO		
TIPO DE EMPREENDIMENTO		DATA
PÚBLICO		JUN/2026
CONTEÚDO	PLANTA BAIXA - GARAGEM	PLANTA BAIXA - COZINHA
DETALHES		PRANCHA
LISTA DE MATERIAIS		01/02
 PREFEITURA DO MUNICÍPIO DE MERCEDES DEPARTAMENTO DE ENGENHARIA RUA DR. OSVALDO CRUZ, 555 CEP 85998-000 MERCEDES-PR FONE: (45) 3256-8045		
PROJETO:	ENG. CIVIL CRISTIAN COMIN CREA: PR -214577/D	
EXECUÇÃO:		
PROPRIETÁRIO:	MUNICÍPIO DE MERCEDES CNPJ: 95.719.373/0001-23	
OBRA: FECHAMENTO DE BARRACÃO PRÉ-MOLDADO		
LOCAL: AV. DR. MÁRIO TOTTA / LOTE Nº 18 / QUADRA Nº 03 / LOT. ZANCANELLA / MERCEDES - PR		
PROPRIETÁRIO: MUNICÍPIO DE MERCEDES		